

# 設備異常メール通報装置 取扱説明書

更新日 2012/11/06



TEL 053-449-0159

FAX 053-448-9165

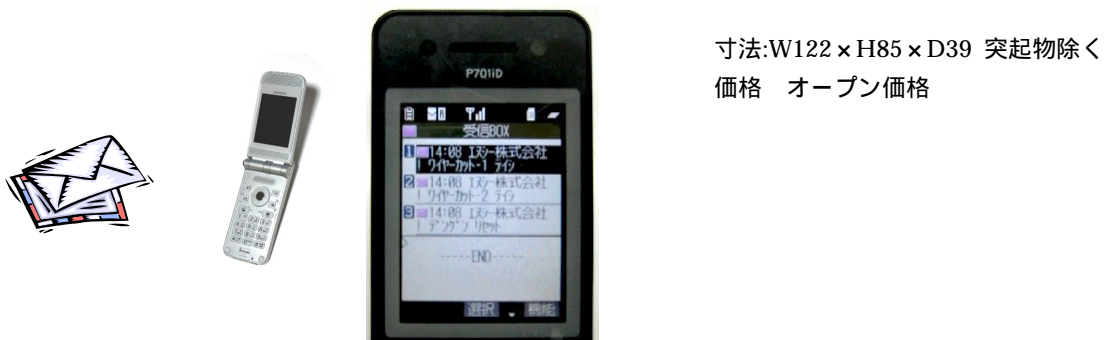
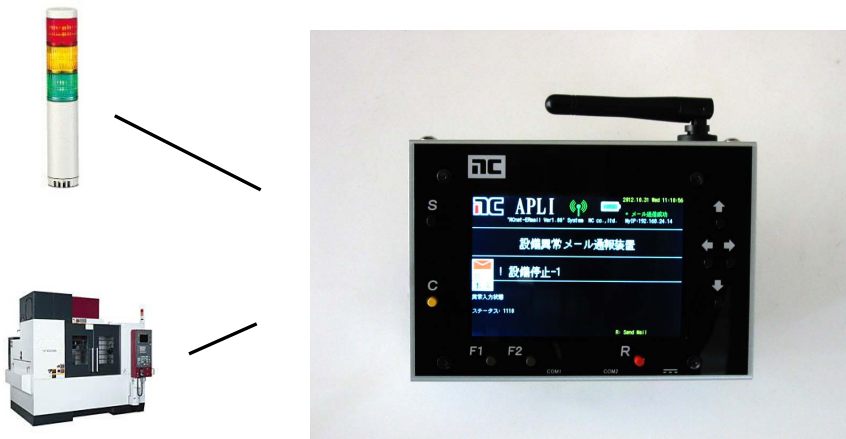
<http://www.ncsys.co.jp/>

## 目次

概要	2
注意事項	2
パラメータ設定	3
パラメータ設定ファイル	3
パラメータの説明	4
パラメータファイル例	5
WiFi 接続設定	6
ネットワーク接続設定	6
メール設定	6
ファームウェア更新手順	7
配線図参考	8
入力側内部回路(参考)	9

## 概要

- 設備異常を携帯電話へEメール通報ができます。
- 入力信号別にメール件名を設定できます。
- 電源再投入時にメール通報されます。(停電が発生したことがわかります。)
- 設定は、市販メモリーカードに記憶、パソコンのメモ帳ソフトで簡単編集できます。



## 注意事項

当然ながら、ネットワーク機器の故障、プロバイダー及び携帯電話のメールサービス停止中は、異常メールの送受信は出来ません。  
万が一、電源アダプター及び本体から、過熱、煙等が発生した場合は、ただちに電源コンセントを抜いて使用を中止して下さい。

## パラメータ設定

設定は、市販メモリーカードに記憶、パソコンのメモ帳ソフトで簡単編集



### パラメータ設定ファイル

SDメモリーカード内の system フォルダの中の system-J.txt(中国版は、system-C.txt)というファイルはパラメータファイルです。system-J.txt は、S-JIS 形式、system-C.txt は GB2312 形式のテキストファイルです。

パラメータファイルは、パソコンで作成編集します。編集の際は、プロパティを開き、読取専用属性を解除してください。

各行は、

**パラメータ番号,パラメータ値,コメント[CR][LF]**

の並びです。

半角文字を使用してください。(コメント以降は、全角文字も可能)

最初のカンマの後は、空白は入れないでください。

注1 . SDメモリーカード内へ入れるときは、プロパティを開き、読取専用属性に変更することをお勧めします。誤って削除しないようにできます。

注2 . 16GB までの SD を使用してください。

注3 . フォルダ深さは、2 階層までです。

## パラメータの説明

パラメータ番号	例	名称
1	1,! 電源リセット,電源リセット時メール件名	電源リセット時メール件名
2	2,=?iso-2022-jp?B?SU4xGyRCpy45ZkZ+Tk8hKhsOqg==?=,IN1 メール件名	IN1 メール件名
3	3,=?iso-2022-jp?B?SU4yGyRCpy45ZkZ+Tk8hKhsOqg==?=,IN2 メール件名	IN2 メール件名
4	4,=?iso-2022-jp?B?SU4zGyRCpy45ZkZ+Tk8hKhsOqg==?=,IN3 メール件名	IN3 メール件名
5	5,=?iso-2022-jp?B?SU40GyRCpy45ZkZ+Tk8hKhsOqg==?=,IN4 メール件名	IN4 メール件名
6	6,! 停止-5,メール件名(オプション)	
7	7,! 停止-6,メール件名(オプション)	
8	8,! 停止-7,メール件名(オプション)	
9	9,! 停止-8,メール件名(オプション)	
10	10,xxxxxx,SSID	WiFi SSID
11	11,xxxxx,WEP キー 5桁の Ascii パスワード	WiFi WEP キー
12	12,0,システム休止時間(単位:分) 0:無効	システム休止時間
13	13,200,生産管理号機 ID(オプション)	
14	14,xxxxx@xxx.xxxxxx.xx,Username<SMTP>	SMTP ユーザー名
15	15,xxxxx,FTP パスワード<FTP>(オプション)	FTP ログインパスワード
16	16,xxxxx,FTP Account<FTP>(オプション)	FTP ログインユーザー名
17	17,xxxxx.xxxxx.xx,FTP ServerName<FTP>(オプション)	FTP サーバー名
18	18,xxxxx.xxxxx.xx,From<SMTP>	メール差出人アドレス
19	19,xxxxxx,Mail Password<SMTP>	SMTP パスワード
20	20,xxxx.xxxxx.xxxxx.xx,SMTP サーバー<SMTP>	SMTP サーバー
21	21,1,認証: 0:無し 1:有り 2:POP before SMTP	認証方式
22	22,2,画面モード切替え 0:SDC 2:APLI	画面モード切替え
23	23,xxxxx,Server Address(オプション)	
24	24,8000,Server Port(オプション)	
25	25,192.168.24.240,My IP Address(DHCP 使用:0.0.0.0)	DHCP から自動取得する場合は、0.0.0.0を指定
26	26,255.255.255.0,Net Mask	サブネットマスク
27	27,192.168.24.1,Default Router	デフォルトゲートウェイ
28	28,8.8.8.8,PRIMARY_DNS	DNS サーバー
29	29,pool.ntp.org,NTP_SERVER	タイムサーバー
30	30,xxxxx@xxx.xxxxxx.xx,To(1)<SMTP>	メール宛先
31	31,,To(2)<SMTP>	
32	32,,To(3)<SMTP>	
33	33,,To(4)<SMTP>	
34	34,,To(5)<SMTP>	
35	35,,To(6)<SMTP>	
36	36,,To(7)<SMTP>	
37	37,,To(8)<SMTP>	
38	38,,To(9)<SMTP>	
39	39,,To(10)<SMTP>	
40	40,2,COM1 1:4800 2:9600 3:14.4K 4:19.2K 5:38.4K 6:57.6Kbps	COM1 ボーレート
41	41,8,COM1 データ長 7or8	COM1 データ長
42	42,1,COM1 ストップビット 1or2	COM1 ストップビット長
43	43,0,COM1 パリティ 無し:0 奇数:1 偶数:2	COM1 パリティ長
44	44,0,COM1 EIA コード 無効:0 有効:1	COM1 EIA コード
45	45,6,COM2 1:4800 2:9600 3:14.4K 4:19.2K 5:38.4K 6:57.6Kbps	COM2 ボーレート
46	46,8,COM2 データ長 7or8	COM2 データ長
47	47,1,COM2 ストップビット 1or2	COM2 ストップビット長
48	48,0,COM2 パリティ 無し:0 奇数:1 偶数:2	COM2 パリティ長
50	50,15,ガイガー管内部ノイズ値	
51	51,108, 1 $\mu$ Sv/h のカウンター値(CPM)	
52	52,1,SD カードへ放射能データ書込み 1:有効 0:無効	
53	53,0,バッテリー低下警報電圧値 0:無効	
54	54,_100,ファイル名の追加コード	

## パラメータファイル例

system-J.txt

```
1,! 電源リセット,電源リセット時メール件名
2,=?iso-2022-jp?B?SU4xGyRCPy45ZkZ+Tk8hKhsoQg==?=:,IN1 メール件名
3,=?iso-2022-jp?B?SU4yGyRCPy45ZkZ+Tk8hKhsoQg==?=:,IN2 メール件名
4,=?iso-2022-jp?B?SU4zGyRCPy45ZkZ+Tk8hKhsoQg==?=:,IN3 メール件名
5,=?iso-2022-jp?B?SU40GyRCPy45ZkZ+Tk8hKhsoQg==?=:,IN4 メール件名
6,! 停止-5(オプション)
7,! 停止-6(オプション)
8,! 停止-7(オプション)
9,! 停止-8(オプション)
10,xxxxx,SSID(会社)
11,xxxxx,WEP キー 5桁の Ascii パスワード
12,0,システム休止時間(単位:分) 0:無効
13,200,生産管理号機 ID(オプション)
14,xxxxx@xxx.xxxxxx.xx,Username<SMTP>
15,xxxxx,FTP パスワード<FTP>(オプション)
16,xxxxx,FTP Account<FTP>(オプション)
17,xxxxx.xxxxx.xx.xx,FTP ServerName<FTP>(オプション)
18,xxxxx@xxx.xxxxxx.xx,From<SMTP>
19,xxxxx,mail password<SMTP>
20,xxxx.xxxxx.xx.xx,SMTP サーバー<SMTP>
21,1,認証: 0:無し 1:有り 2:POP before SMTP
22,2,画面モード切替え 0:SDC 2:APLI
23,xxxxx,Server Address(オプション)
24,8000,Server Port(オプション)
25,192.168.24.120,My IP Address(DHCP 使用:0.0.0.0)
26,255.255.255.0,Net Mask
27,192.168.24.1,Default Router
28,8.8.8.8,PRIMARY_DNS
29,pool.ntp.org,NTP_SERVER
30,xxxxx@xxx.xxxxxx.xx,To(1)<SMTP>
31,,To(2)<SMTP>
32,,To(3)<SMTP>
33,,To(4)<SMTP>
34,,To(5)<SMTP>
35,,To(6)<SMTP>
36,,To(7)<SMTP>
37,,To(8)<SMTP>
38,,To(9)<SMTP>
39,,To(10)<SMTP>
40,2,COM1 1:4800 2:9600 3:14.4K 4:19.2K 5:38.4K 6:57.6Kbps
41,8,COM1 データ長 7or8
42,1,COM1 ストップビット 1or2
43,0,COM1 パリティ 無し:0 奇数:1 偶数:2
44,0,COM1 無効:0 EIAコード:1
45,6,COM2 1:4800 2:9600 3:14.4K 4:19.2K 5:38.4K 6:57.6Kbps
46,8,COM2 データ長 7or8
47,1,COM2 ストップビット 1or2
48,0,COM2 パリティ 無し:0 奇数:1 偶数:2
51,108,1 μSv/h のカウンター値
52,1,SD カードへ放射能データ書込み 1:有効 0:無効
53,0,バッテリー低下警報電圧値 0:無効
54,_100,ファイル名の追加コード
```

## WiFi 接続設定

無線 LAN 親機へ接続するためには、次の SSID, WEP キーを設定します。

```
10,xxxxx,SSID(会社)
11,xxxxx,WEP キー 5桁の Ascii パスワード
```

## ネットワーク接続設定

IP アドレスを自動取得する場合は、25 番のパラメータを 0.0.0.0 にしてください。  
自動取得の場合は、26,27 のパラメータは、使用しません。

```
25,192.168.24.240,My IP Address(DHCP 使用:0.0.0.0)
26,255.255.255.0,Net Mask
27,192.168.24.1,Default Router
28,8.8.8.8,PRIMARY_DNS
```

## メール設定

メールアカウント設定は、次のパラメータを設定します。

メール件名は、日本語の場合は、エンコードが必要です。一度メーラーソフトへメールを作成し、詳細プロパティを開き、ヘッダの Subject:以降をコピー & ペーストすると簡単に作成できます。  
件名に機器 ID 文字列も含ませると、どの機器から送信されたのか判断できます。  
その他は、プロバイダとの契約情報を確認して設定してください。

```
1,! 電源リセット,電源リセット時メール件名
2,=?iso-2022-jp?B?SU4xGyRCPy45ZkZ+Tk8hKhsoQg==?=:,IN1 メール件名
3,=?iso-2022-jp?B?SU4yGyRCPy45ZkZ+Tk8hKhsoQg==?=:,IN2 メール件名
4,=?iso-2022-jp?B?SU4zGyRCPy45ZkZ+Tk8hKhsoQg==?=:,IN3 メール件名
5,=?iso-2022-jp?B?SU40GyRCPy45ZkZ+Tk8hKhsoQg==?=:,IN4 メール件名
14,xxxxx@xxx.xxxxx.xx.xx,Username<SMTP>
18,xxxxx@xxx.xxxxx.xx.xx,From<SMTP>
19,xxxxx,mail password<SMTP>
20,xxx.xxxxxx.xx.xx,SMTP サーバー<SMTP>
21,1,認証: 0:無し 1:有り 2:POP before SMTP
```

メールの宛先の登録は、次のパラメータです。

```
30,xxxxx@xxx.xxxxx.xx.xx,To(1)<SMTP>
31,,To(2)<SMTP>
32,,To(3)<SMTP>
33,,To(4)<SMTP>
34,,To(5)<SMTP>
35,,To(6)<SMTP>
36,,To(7)<SMTP>
37,,To(8)<SMTP>
38,,To(9)<SMTP>
39,,To(10)<SMTP>
```

## ファームウェア更新手順

- 1 . SD メモリカード内の system フォルダの下へファームウェアファイル NCnet\_F1.hex を入れて置きます。
- 2 . F1 キーを押しながらリセットボタンを押します。
- 3 . F1 キーは、バックライトの点滅が始まるまで押し続けてください。(5 秒前後)
- 4 . しばらくすると初期画面が表示されます。
- 5 . 初期画面にバージョン情報が表示されますので更新を確認してください。

### 注意事項

SD カード内のその他のファイルは、誤って消さないようにお願いします。

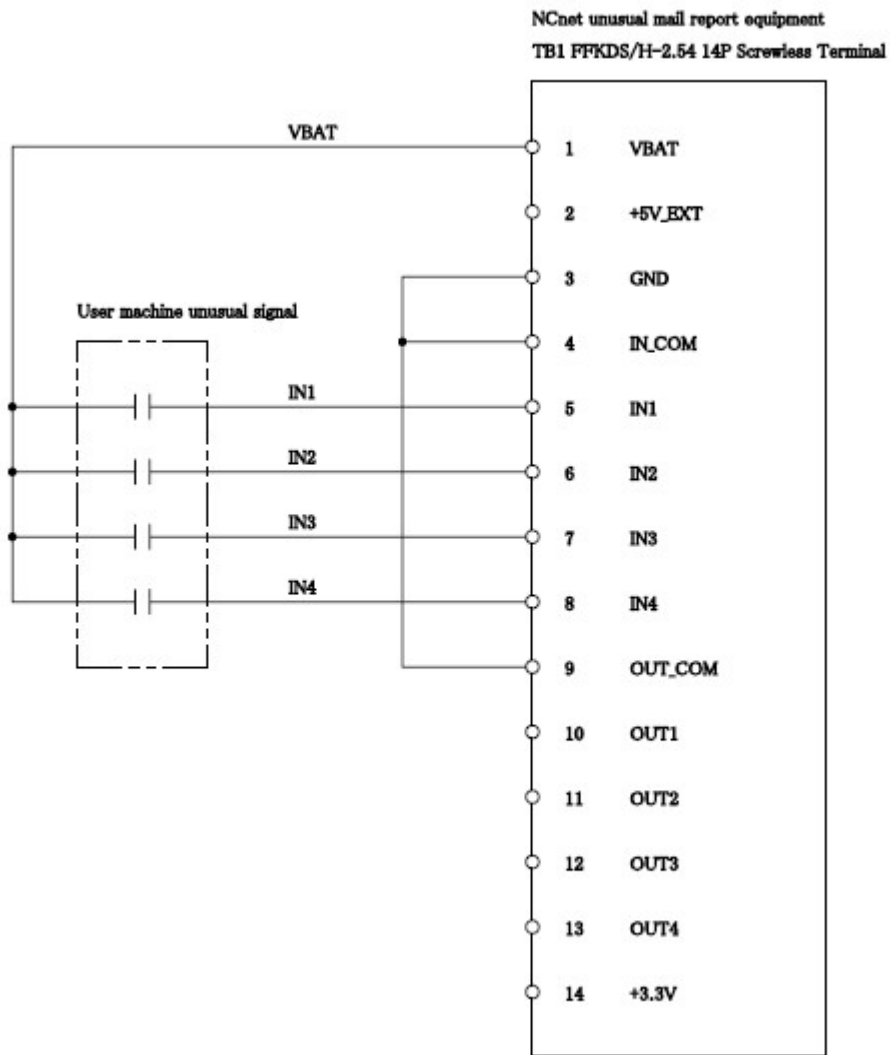
次のファイルは、読み取り専用属性にしておくことをお勧めします。

system-J.txt . . . 日本語システムパラメータ設定

NC\_SJISfont\_f6.bin . . . 日本語用フォント

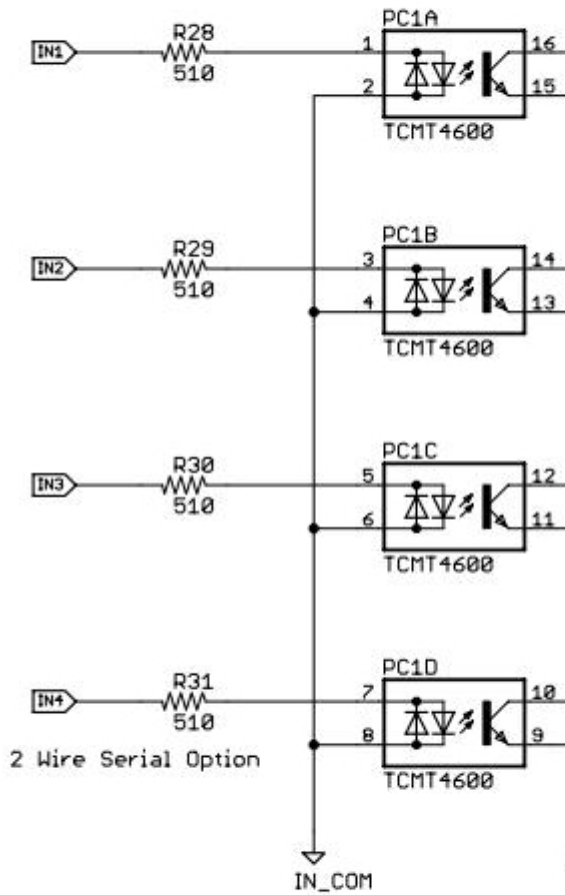


## 配線図参考



## 入力側内部回路(参考)

# Input



Forward current 60mA Max

Collector current 50mA Max

Collector emitter voltage 70V

tON 9us Us=5V,If=10mA,Rl=1k ohm

tOFF 18us Us=5V,If=10mA,Rl=1k ohm